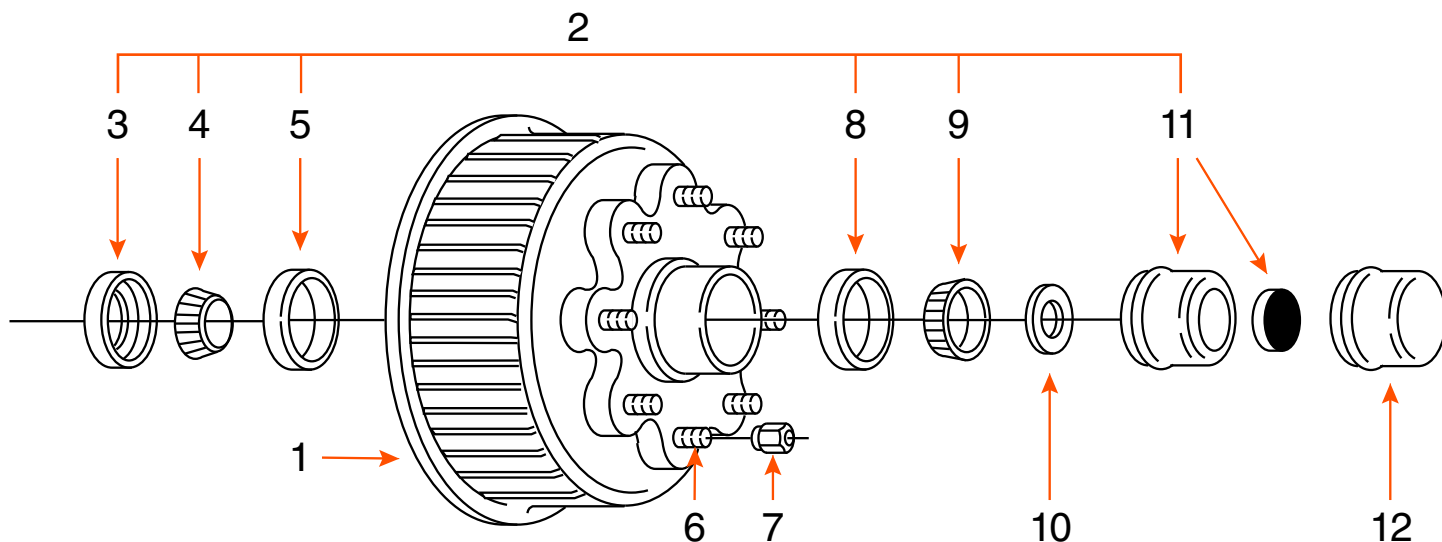


## TAMBOUR 8 GOUJONS (SEUL) / 8 STUDS DRUM (SINGLE)



TYPE	CAPACITÉ CAPACITY	BOLT CIRCLE	ROUE WHEEL	MARQUE BRAND
GRAISSE / GREASE	7K	8 SUR 6,5" / 8 ON 6,5"	17 <sup>1/2</sup> "	

COMPOSANTE COMPONENT	DESCRIPTION	PRODUIT PRODUCT
<b>TAMBOUR ASSEMBLÉ / DRUM KIT</b>		<b>HD128 5-8CO</b>
1	TAMBOUR 12" X 2" DRUM	HD128 5-8
2	ENSEMBLE DE ROULEMENT / BEARING KIT	ROUL128X*
3	JOINT D'ÉTANCHÉITÉ / SEAL	0015E*
4	ROULEMENT INTÉRIEUR 1 <sup>3/4</sup> " INNER BEARING CONE	25580*
5	CAGE INTÉRIEURE / INNER BEARING CUP	25520
6	GOUJON / STUD	5/8"
7	ÉCROU DE ROUE / WHEEL NUT	2108*
8	CAGE EXTÉRIEURE / OUTER BEARING CUP	14276
9	ROULEMENT EXTÉRIEUR 1 <sup>1/4</sup> " OUTER BEARING CONE	14125A*
10	RONDELLE MANDRIN / SPINDLE WASHER	6052*
11	BOUCHON «E-Z LUBE» CAP	4046*
12	BOUCHON / CAP	4045*

\* ITEM VENDU SÉPARÉMENT / ITEM SOLD SEPARATELY